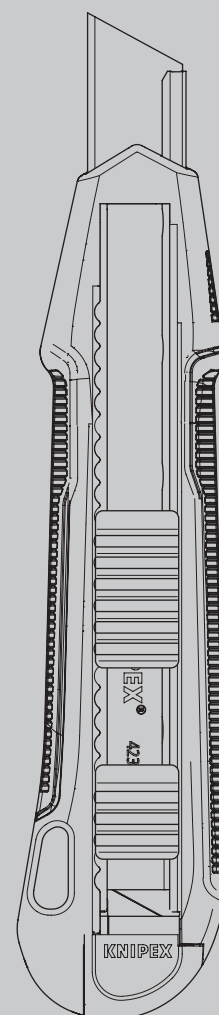




Bruksanvisning

90 10 165

SE Universell brytbladskniv



INNEHÅLLSFÖRTECKNING

1	Allmänt	3
1.1	Anvisningar till bruksanvisningen	3
1.2	Symbolernas betydelse	3
1.3	Upphovsrätt	3
1.4	Garanti	4
2	Säkerhet	5
2.1	Avsedd användning	5
3	Utformning och funktion	6
3.1	Utformning	6
3.2	Funktion	6
4	Hantering	7
4.1	Byte av knivblad	7
4.2	Byta av stabiliseringsskenan	8
4.3	Montering av fånglina	10
4.4	Skära med en universell brytbladskniv	11
5	Underhåll	11
6	Tekniska data	12
7	Förfogande	12

1 Allmänt

1.1 Anvisningar till bruksanvisningen

Den här bruksanvisningen är utformad för en säker och effektiv användning av verktyget.

Verktyget får endast användas om det är i tekniskt perfekt skick.

Till följd av den tekniska utvecklingen kan illustrationer och beskrivningar i denna bruksanvisning skilja sig något från det levererade verktyget.

Vi tar inget ansvar för skador orsakade av bristande efterlevnad av denna bruksanvisning.

1.2 Symbolernas betydelse

Alla säkerhetsanvisningar är markerade i denna bruksanvisning med lämpliga symboler. Varningsorden i början av säkerhetsinstruktionen anger farans omfattning.



Fara!

Riskkälla nivå 1

Denna kombination av symbol och signalord anger en överhängande riskfylld situation som kan leda till dödsfall eller allvarliga personskador om den inte följs.



Varning!

Riskkälla nivå 2

Denna kombination av symbol och signalord anger en potentiell riskfylld situation som kan leda till dödsfall eller allvarliga personskador om den inte följs.



Var försiktig!

Riskkälla nivå 3

Denna kombination av symbol och signalord anger viktig information som hjälper till att undvika skador på egendom eller miljö.

1.3 Upphovsrätt

Denna bruksanvisning och all dokumentation som medföljer detta verktyg är upphovsrättsskyddade och förblir KNIPEXs egendom.

Kopiering av dessa instruktioner, även i form av ett utdrag, är endast tillåtet med ett skriftligt medgivande från C. Gustav Putsch KG.

1.4 Garanti

Tillverkaren ger en lagstadgad garanti i enlighet med gällande försäljnings- och leveransvillkor. Inga ytterligare garantier ges.

Under garantitiden omfattar garantin rättelse av brister som kan hänföras till materialfel eller tillverkningsfel.

Förslitningar omfattas inte av garantin.

En reparation eller ett byte av ett verktyg leder inte till en förlängning av garantitiden. Verktyg får endast repareras eller bytas ut med delar vars funktion motsvarar de gamla delarna. Alla defekta och därmed utbytta delarna tillhör tillverkarens egendom.

Garantianspråk upphör att gälla i synnerhet om:

- Skada orsakas av felaktig användning, användning för andra ändamål än de angivna av tillverkaren eller bristande underhåll.
- Reparationer eller att förändringar utfört av oauktorerade personer.
- Att originaltillbehör eller reservdelar från KNIPEX inte används.
- Defekta komponenter som inte reparerats omedelbart för att minimera omfattningen av skadan och för att inte försämra verktygets säkerhet (skyldighet att reparera).

För resten hänvisas till ansvars- och garantiföreskrifterna i de nuvarande försäljnings- och leveransvillkoren.

2 Säkerhet

2.1 Avsedd användning

Verktyget är avsett för följande användning:

- Skära kartong, papper, gips, trä, gummityper, mattor, tunnare termoplas-ter och folier

All annan användning än den avsedda och varje icke auktoriserad förändring ses som felaktig. Operatören är ansvarig för skador till följd av felaktig användning.

Avsedd användning inkluderar också att denna bruksanvisning följs. Den måste läsas igenom i sin helhet före användning.



Varning!

Fara för vassa blad!

Det är farligt att hantera vassa blad. Av denna anledning, se till att hantera dina verktyg med försiktighet när du arbetar.



Varning!

Risken för skador med skärvor från trasiga knivblad!

Använd skyddsglasögon vid arbete med kniven!



Varning!

Se upp för det vassa knivbladet!

Styr knivbladet bort från kroppen när du skär.

Rikta inte knivbladet mot andra människor när du skär.



Varning!

Se upp för det vassa knivbladet!

Använd alltid skjutreglaget för att dra tillbaka knivbladet när du inte använder brytbladskniven.



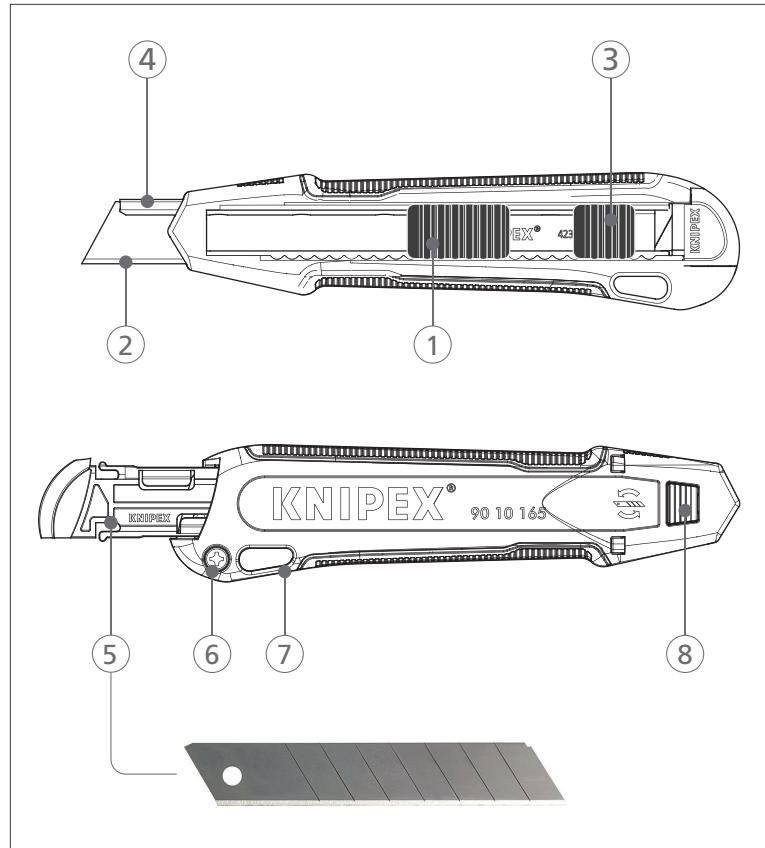
Varning!

Fara finns med fallande föremål!

Använd KNIPEX verktyg med fånglina för att säkra ditt verktyg när du arbetar på hög höjd.

3 Utformning och funktion

3.1 Utformning



Brytbladsknivens konstruktion

- 1 Skjutreglage för knivbladet
- 2 Knivblad
- 3 Skjutreglage för stabiliseringsskenan
- 4 Stabiliseringsskena
- 5 Magasin med reservblad
- 6 Fästskruv för montering/demontering av handtaget
- 7 Öglan är till för KNIPEX- fånglina
- 8 Frigöringsknapp för att byta ut knivbladet

3.2 Funktion

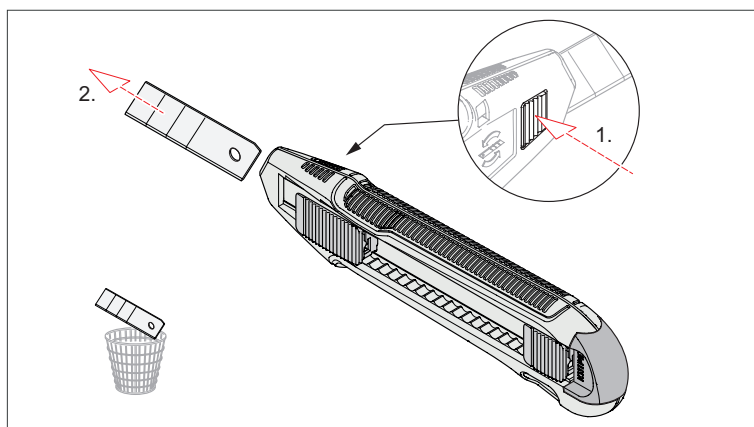
Universell brytbladskniven används för att skära kartong, papper, gips, trä, gummityper, mattor, tunnare termoplaster och folier.

Slipning av knivbladet kan utföras med fördel av vår stabiliseringsskena.

4 Hantering

4.1 Byte av knivblad

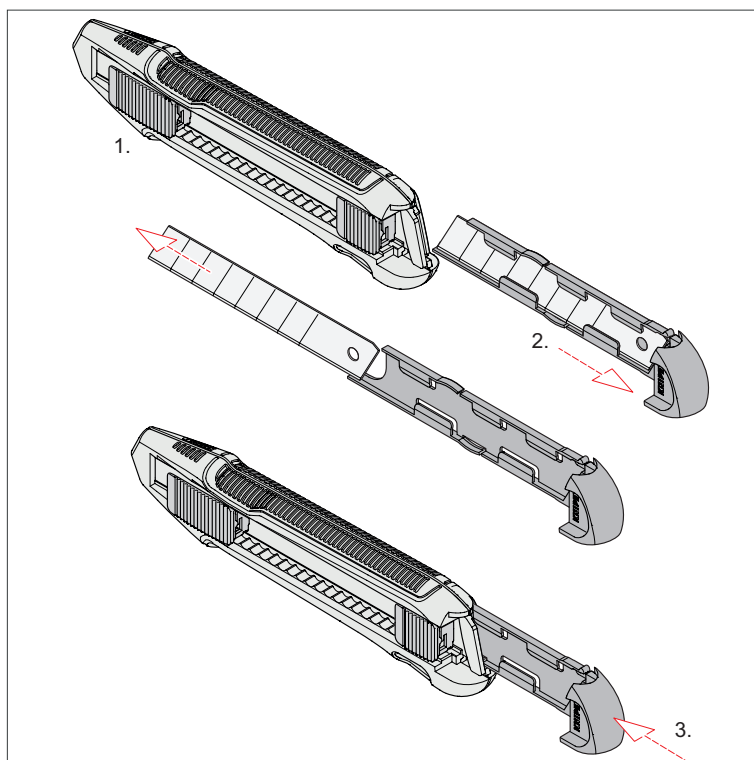
4.1.1 Demontering av det använda brytbladet



Borttagandet av brytbladet

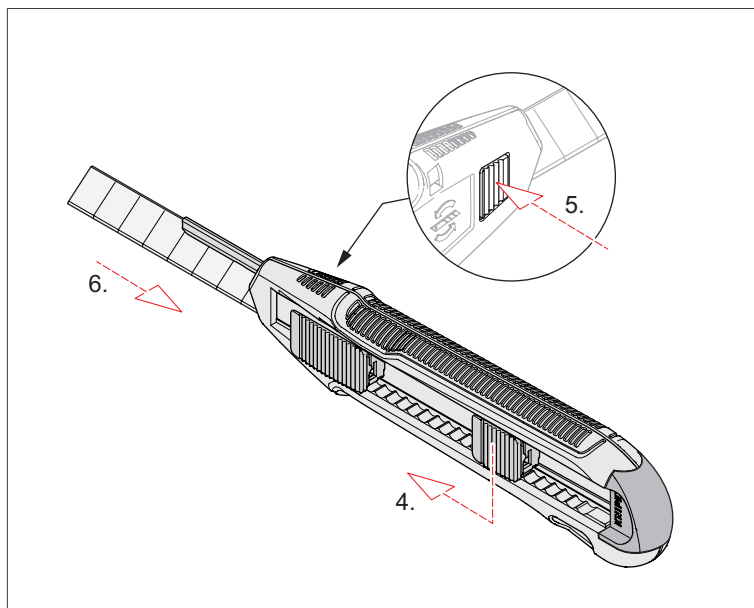
1. Använd skjutreglaget för att förflytta bladet hela vägen framåt.
2. Håll ned frigöringsknappen (på motsatt sida) och dra ut bladet.
Varning: knivbladet är vasst!
3. Skrota det utslitna knivbladet på ett säkert sätt.

4.1.2 Montera in ett nytt knivblad



Ta ut reservbladet från handtagets magasin

1. Bibehåll skjutreglaget för knivbladet i helt utskjutet läge.
2. Dra ut magasinet med innehåll och ta fram ett knivblad.
3. Skjut in magasinet.

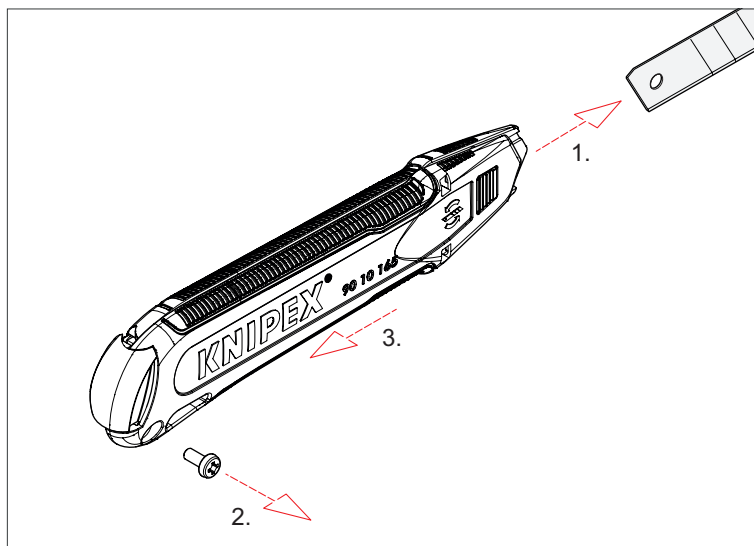


Montera knivbladet

4. Använd skjutreglaget för att justera stabiliseringsknan något.
5. Sätt in knivbladet och skjut in det så långt det går.
6. Håll ned frigöringsknappen och tryck in knivbladet tills det klickar.
7. Kontrollera att bladet sitter fast.

4.2 Byta av stabiliseringsknan

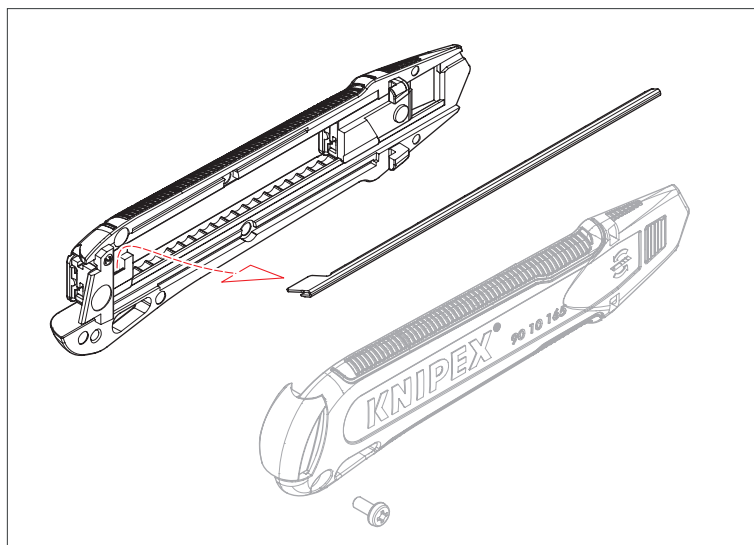
4.2.1 Byt ut en defekt stabiliseringskna



Öppna brytbladskniven

1. Ta bort knivbladet enligt beskrivningen i 4.1.
2. Dra ut magasinet med reservblad.
3. Lossa och ta bort fästskruven till handtaget.
4. Lossa ena halvan av handtaget.

5. Lyft försiktigt stabiliseringskenan för att dra ut den.

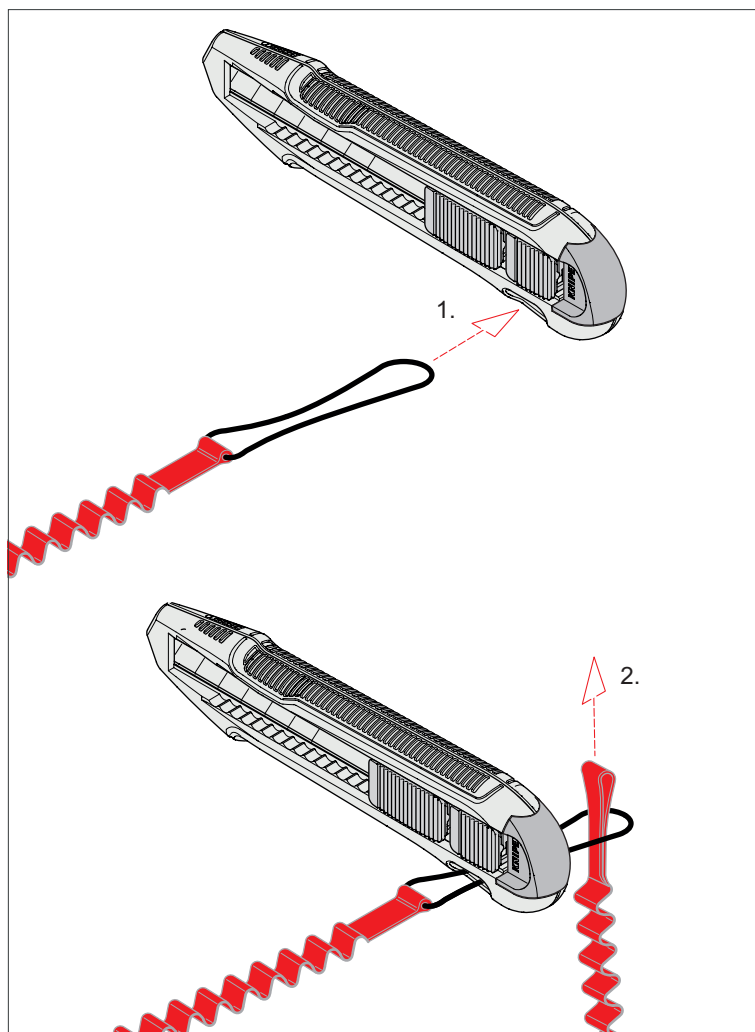


Ta bort stabiliseringskenan

4.2.2 Sätt dit en ny stabiliseringskena

1. Sätt in den nya stabiliseringskenan.
2. Montera ihop båda halvorna av handtaget.
3. Sätt i fästsruven och dra åt den igen.
4. Skjut fram stabiliseringskenan.
5. Sätt in knivbladet och skjut in det så långt det går.
6. Håll ned frigöringsknappen och tryck in knivbladet tills det klickar.
7. Kontrollera att knivbladet sitter fast.

4.3 Montering av fånglina



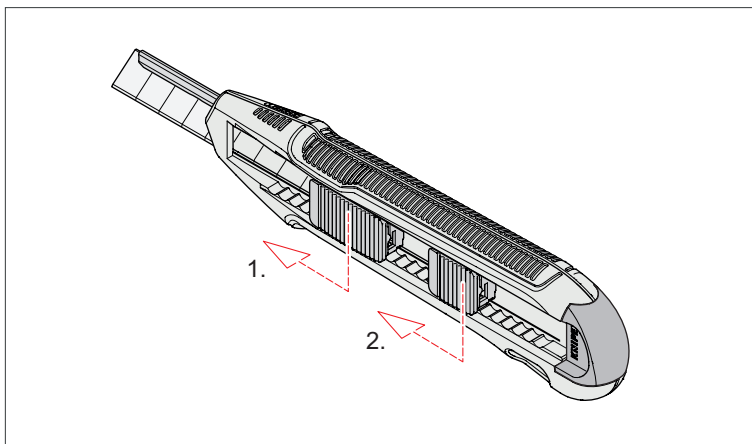
Fäst fånglinan

1. Dra adapterremmen (eller öglan på fånglinan) genom öglan på verktyget.
2. Dra den andra änden genom öglan.
3. Skjut säkerhetsreglaget till fästläget.

Anmärkning:

Använd ett system för fånglinor från KNIPEX, till exempel 00 50 04 T BK.

4.4 Skära med en universell brytbladskniv



Använd en brytbladskniv med stabiliseringsskena

1. Använd skjutreglaget för att skjuta knivbladet framåt så långt som krävs.
2. Skjut stabiliseringsskenan framåt så att den stöder knivbladet helt.

Anmärkning:

Stabiliseringsskenan håller bladet stadigt och möjliggör ett solid skärande, även då knivbladet är långt utskjutet.

Tips för skärning med brytbladskniv:

- Skär ALLTID bort från kroppen!
- Ingen del av kroppen får befinna sig i förlängningen av skärlinjen! Stå diagonalt mot snittet. Lägg alltid din fria hand på den andra änden av föremålet som ska skäras.
- Håll kniven i en vinkel på 45° när du kapar kartonger. Detta minskar kraftansträngningen med upp till 30 % samtidigt som risken för skador minskar!
- När du skär av bandet, dra sedan försiktigt i bandet med din fria hand. Placera kniven i en svag vinkel, skär med en kort och kraftfull rörelse.

5 Underhåll

Verktyget är underhållsfritt.

6 Tekniska data

Tekniska data	Enhet	
Artikelnummer för universell brytbladskniv	–	90 10 165
Artikelnummer för stabiliseringsskena	–	90 19 165
Längd	mm	166
Bredd	mm	19
Höjd	mm	40
Vikt	g	128
Egenskaper	–	med stabiliseringsskena

7 Förfogande

Se till att de demonterade delarna återvinns säkert.



KNIPEX-Werk
C. Gustav Putsch KG

42337 Wuppertal

Tel.: +49 202 – 47 94-0
Fax: +49 202 – 47 74 94

info@knipex.com
www.knipex.com