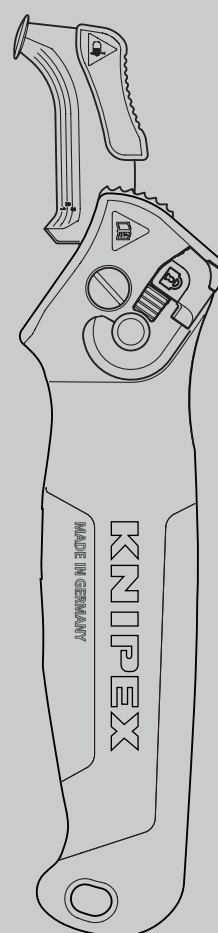


## Bruksanvisning

### **SV** Kabelskalarkniv med styrsko och spärrfunktion

16 50 145 SB



## INNEHÅLLSFÖRTECKNING

<b>1</b>	<b>Allmänt</b>	<b>3</b>
1.1	Anvisningar till bruksanvisningen	3
1.2	Använda symboler	3
1.3	Upphovsrätt	4
1.4	Garanti	4
<b>2</b>	<b>Säkerhet</b>	<b>5</b>
2.1	Avsedd användning	5
<b>3</b>	<b>Utformning och funktion</b>	<b>6</b>
3.1	Utformning	6
3.2	Funktion	6
<b>4</b>	<b>Handhavande</b>	<b>7</b>
4.1	Tips för avmantling med skalkniven	7
4.2	Fem säkerhetsregler vid arbete på elinstallationer	7
4.3	Förbereda verktyget	7
4.4	Skala av en kabel med längsgående snitt	9
4.5	Skala av en kabel med runtgående snitt	11
<b>5</b>	<b>Underhåll och skötsel</b>	<b>12</b>
5.1	Byte av knivblad	12
5.2	Underhållstips	13
<b>6</b>	<b>Tekniska data</b>	<b>13</b>
6.1	Tekniska data	13
<b>7</b>	<b>Återvinning och kassering</b>	<b>13</b>

## 1 Allmänt

### 1.1 Anvisningar till bruksanvisningen

Den här bruksanvisningen är utformad för en säker och effektiv användning av verktyget.

Verktyget får endast användas om det är i tekniskt perfekt skick.

Till följd av den tekniska utvecklingen kan illustrationer och beskrivningar i denna bruksanvisning skilja sig något från det levererade verktyget.

Vi påtar oss inget ansvar för skada som orsakats av förbiseende att följa denna bruksanvisning.

### 1.2 Använda symboler

Alla säkerhetsanvisningar i den här bruksanvisningen anges med motsvarande symboler. Varningsorden i början av varje säkerhetsinstruktion anger farans omfattning.



#### Riskkälla nivå 1

Denna kombination av symbol och signalord anger en överhängande riskfylld situation som kommer att leda till dödsfall eller allvarlig personskada om den inte undviks.



#### Riskkälla nivå 2

Denna kombination av symbol och varningsord anger en potentiellt riskfylld situation som kan leda till dödsfall eller allvarlig personskada om den inte undviks.






#### Riskkälla nivå 3

Denna kombination av symbol och signalord anger viktig information som hjälper till att förebygga skada på egendom eller miljön.

I följande översikt beskrivs säkerhetssymbolerna på produktens förpackning och i denna bruksanvisning.

Symbol	Betydelse
	Livsfara på grund av elektrisk ström
	Varning: vassa blad
	Bär skyddsglasögon



Symbol	Betydelse
	Bär skyddsglasögon
	Styr knivbladet bort från kroppen när du skalar
	Var uppmärksam på personer i närheten Rikta inte knivbladet mot andra människor när du skalar

### 1.3 Upphovsrätt

Denna bruksanvisning och all dokumentation som medföljer detta verktyg är upphovsrättsskyddade och förblir KNIPEX egendom.

Kopiering av dessa instruktioner, även i form av ett utdrag, är endast tillåtet med skriftligt medgivande från KNIPEX Werk C. Gustav Putsch KG.

### 1.4 Garanti

Tillverkaren ger en lagstadgad garanti i enlighet med aktuella försäljnings- och leveransvillkor. Inga ytterligare garantier ges.

Under garantitiden omfattar garantin rättelse av alla brister som kan hänföras till materialfel eller tillverkningsfel.

Slitagedelar omfattas inte av garantin.

En reparation eller ett byte av ett verktyg leder inte till en förlängning av garantitiden. Verktyg får endast repareras eller bytas ut med delar vars funktion motsvarar de gamla delarna. Alla defekta och därmed utbytta delar betraktas som tillverkarens egendom.

Garantianspråk upphör att gälla i synnerhet om:

- skada orsakas av felaktig användning, användning för andra ändamål än de angivna av tillverkaren eller bristande underhåll
- reparationer eller modifieringar utförs av obehöriga personer
- originaltillbehör eller reservdelar från KNIPEX inte används.
- defekta komponenter inte repareras omedelbart för att minimera omfattningen av skadan och för att inte försämra verktygets säkerhet (skyldighet att reparera).

Vidare hänvisar vi till ansvars- och garantibestämmelser i gällande sälj- och leveransvillkor.

## 2 Säkerhet

### 2.1 Avsedd användning

Verktyget är avsett för följande användning:

- Skala av olika isoleringsmaterial (t.ex. gummi, PVC, PUR)

All annan användning än den avsedda och varje icke auktoriserad förändring ses som felaktig. Operatören är ansvarig för skador till följd av felaktig användning.

Verktyget är inte isolerat och skyddar inte mot elstötar.

Respektera lokala vapenlagar.

Avsedd användning innefattar även att följa denna bruksanvisning. Den måste läsas igenom i sin helhet före användning.

---

### **FARA**

#### **Livsfara på grund av elektrisk ström!**

Koppla bort alla kablar från spänning innan du skalar!

Arbeta endast på kablar och ledningar som inte är spänningssatta!

---

### **VARNING**

#### **Varning: vassa blad!**

Det är farligt att hantera vassa blad. Av denna anledning, se till att hantera dina verktyg med försiktighet när du arbetar.

Styr knivbladet bort från kroppen när du skalar.

Rikta inte knivbladet mot andra människor när du skalar.

Vik alltid tillbaka knivbladet i höljet när du inte använder kniven.

---

### **VARNING**

#### **Bär skyddsglasögon**

Bär handskar med minsta skärmotstånd på nivå B (enligt DIN EN 388:2019-03) när du använder kniven.

---

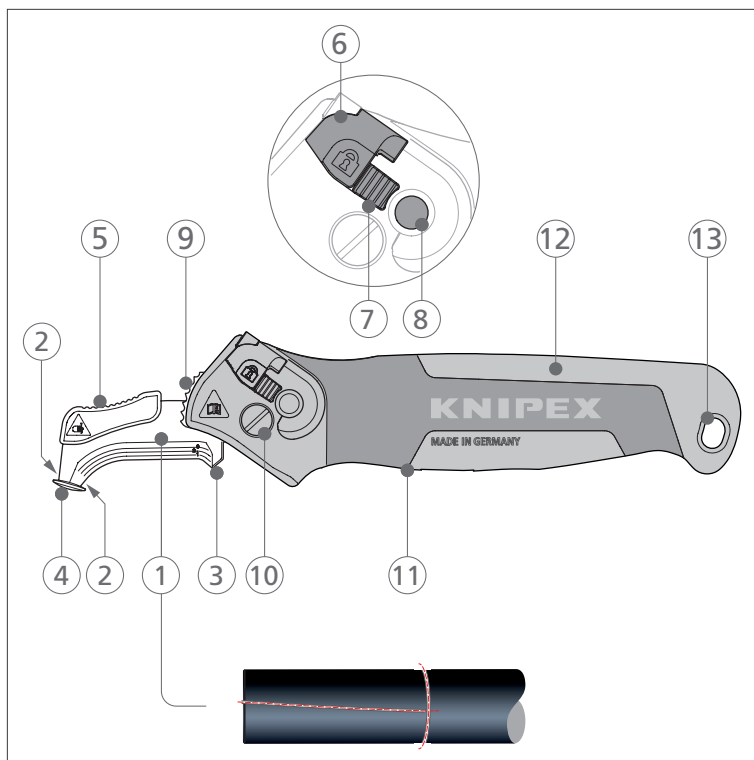
### **VARNING**

#### **Använd skyddsglasögon**

Använd skyddsglasögon när du använder kniven!

## 3 Utformning och funktion

### 3.1 Utformning



Skalknivens design

- 1 Vikbart blad
- 2 Skärkant för längsgående snitt
- 3 Triangulär skärkant för runtgående snitt
- 4 Styrsko
- 5 Tumstöd
- 6 Säkerhetspärr
- 7 Säkerhetspärr reglage
- 8 Säkerhetstryckknapp
- 9 Tänder för spärrfunktion
- 10 Knivblad-låsskruv
- 11 Knivbladshållare
- 12 Hölje
- 13 Fästögla för fäste av fallskyddsanordning (t.ex. 00 50 04 T BK-sats)

### 3.2 Funktion

Diverse isoleringsmaterial kan skalas av med hjälp av skalkniven (t.ex. gummi, PVC, PUR).

## 4 Handhavande

Verktyget får endast användas av lämplig, utbildad och behörig specialistpersonal. Arbete på elektriska installationer får endast utföras av behörig elektriker med lämplig utbildning.

### 4.1 Tips för avmantling med skalkniven

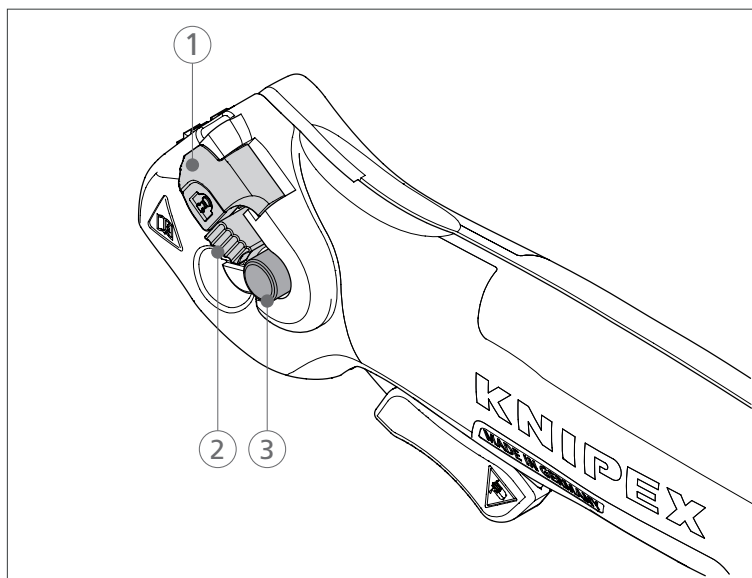
- Skär ALLTID i riktning bort från kroppen!
- Var uppmärksam på personer i närheten!
- Ingen del av kroppen får befinna sig i förlängningen av skärlinjen!
- Stå diagonalt mot snittet.
- Bär alltid skärtåliga handskar när du skär.
- Verktyget måste vara i gott skick (vasst knivblad, stabilt handtag).
- Lämna aldrig uppfällda knivar obevakade!
- Vik alltid tillbaka knivbladet i höljet när du inte använder kniven.

### 4.2 Fem säkerhetsregler vid arbete på elinstallationer

1. Gör systemet strömlöst.
2. Säkra det för att förhindra att det slås på oavsiktligt.
3. Kontrollera att systemet är spänningsfritt.
4. Jorda och kortsluta.
5. Övertäck eller avskärma intilliggande spänningsatta delar.

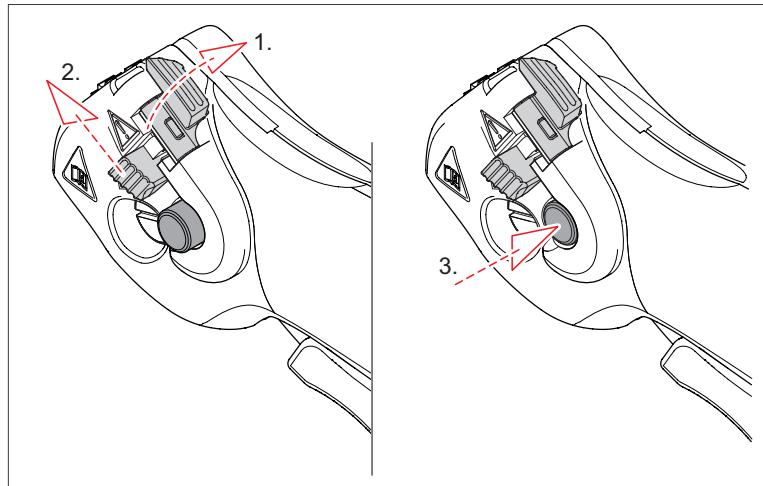
### 4.3 Förbereda verktyget

Skalkniven omfattar av tre säkerhetsanordningar som består av lås, säkerhetsspärr reglage och tryckknapp. Detta förhindrar att kniven öppnas eller stängs av misstag.



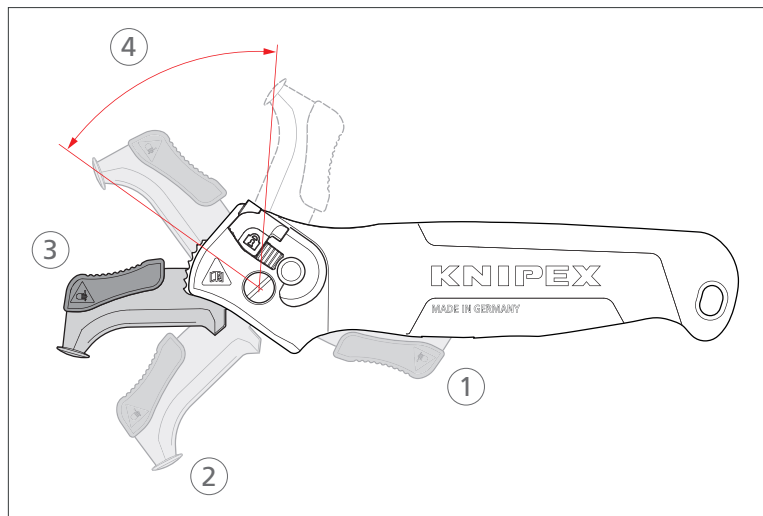
Säkerhetsanordningar beståndsdelar

- 1 Lås
- 2 Säkerhetsspärr reglage
- 3 Tryckknapp



Låsa upp verktyget

1. Vik upp låset.
2. Tryck reglaget uppåt.
3. Tryck samtidigt på tryckknappen.
4. Rikta ut knivbladet ur höljet och till önskat spärr läge.
5. **Viktigt:** Stäng låset.  
Om det inte går att stänga är reglaget inte i låst läge.  
**Obs! Kontrollera om något främmande föremål har fastnat mellan reglaget och höljet!**



Knivbladets spärrlägen

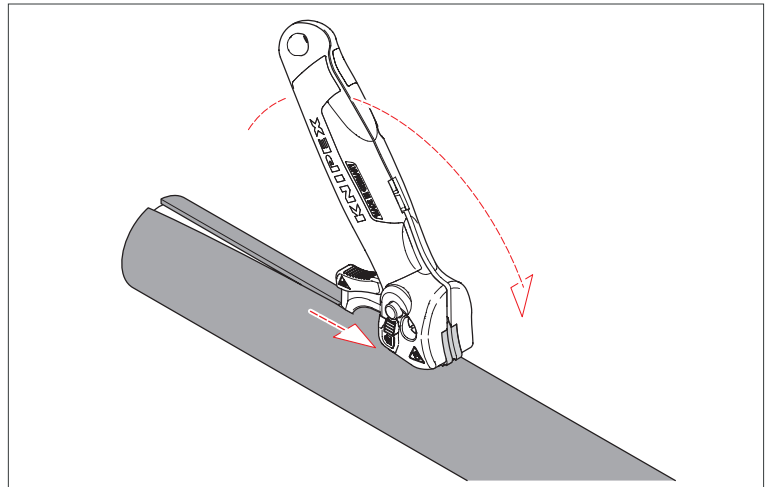
- 1 Transportläge
- 2 Skärriktning för runtgående snitt med liten diameter
- 3 Skärriktning för runtgående/längsgående snitt
- 4 Skärriktning för längsgående snitt med spärr (knivbladet kan flyttas fritt)



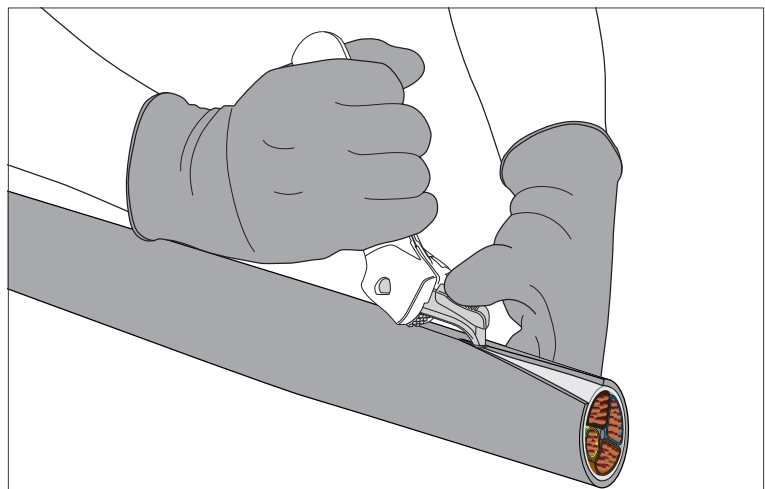
## 4.4 Skala av en kabel med längsgående snitt

### 4.4.1 Längsgående snitt med spärrfunktion

Spärrfunktionen sänker avsevärt erforderlig skärkraft och minskar skaderisken.



Längsgående snitt med spärrfunktion

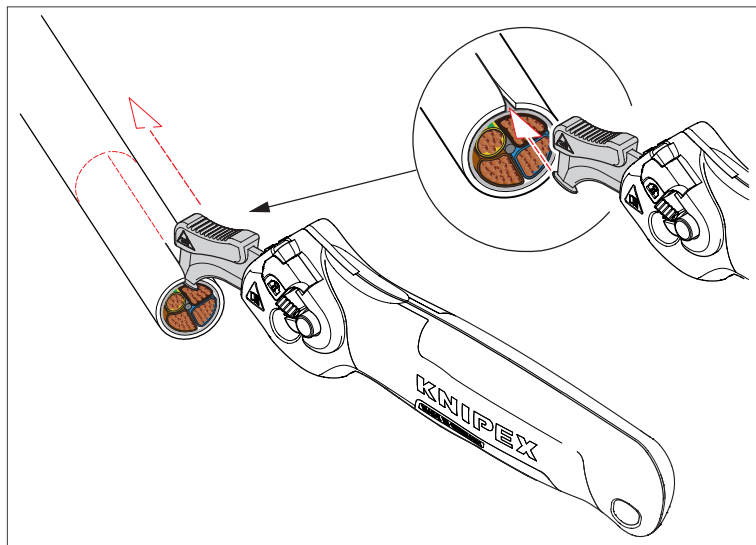


Exempel på längsgående applicering

- » Placera bladet i skärriktning för längsgående snitt med spärr.  
**Obs! Bladet kan förflyttas fritt i detta läge.**
- » Placera styrskon under kabelisoleringen och tänderna på kabeln.
- » Förflytta handtaget i skärriktningen och tillbaka. Applicera ett lätt tryck på tumstödet.
- » Upprepa förfarandet till önskad längd.

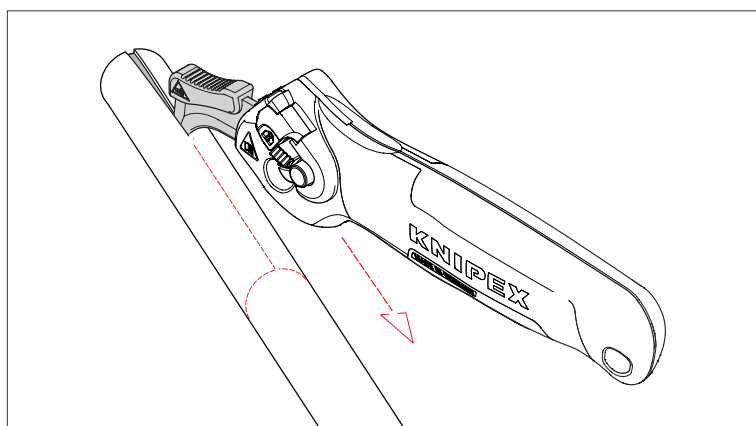
## 4.4.2 Längsgående snitt genom att trycka eller dra

När knivbladet fästs i skärläget för längsgående snitt kan kabelisoleringen klippas längsgående genom att trycka på eller dra i kniven.



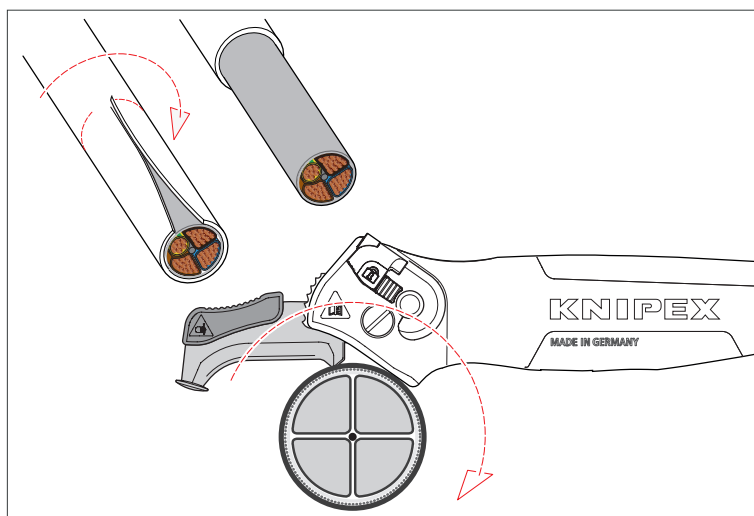
Längsgående snitt genom att trycka på kniven

- » Placera bladet i skärriktning för runtgående/längsgående snitt.
- » Placera styrskon under kabelisoleringen.
- » Skär kabelisoleringen genom att trycka på eller dra i kniven.



Längsgående snitt i kablar genom att dra i kniven

#### 4.5 Skala av en kabel med runtgående snitt



Runtgående snitt i kablar

Obs! Endast kabelmanteln får repas. Överdrivet djupa snitt kan skada isoleringen under höljet!

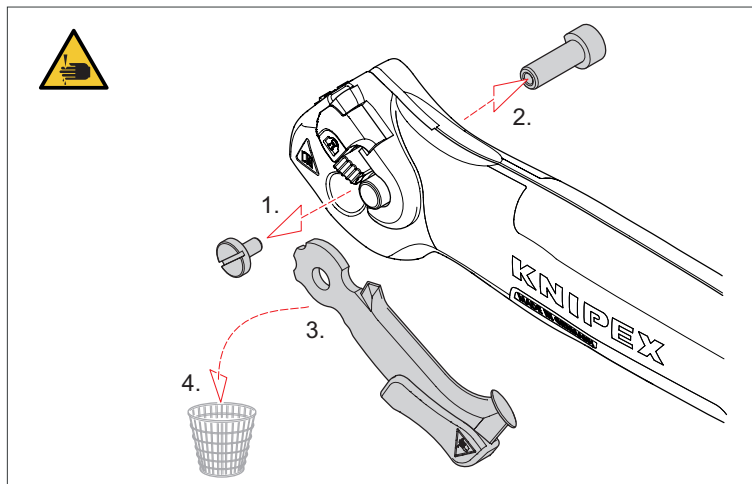
- » Placera bladet i skärriktning för runtgående/längsgående snit.
- » Placera knivbladets spets på kabeln och skär i materialet under lätt tryck.
- » Dra kniven runt kabeln.

## 5 Underhåll och skötsel

### 5.1 Byte av knivblad

Obs! Byt alltid bladet i transportläget!

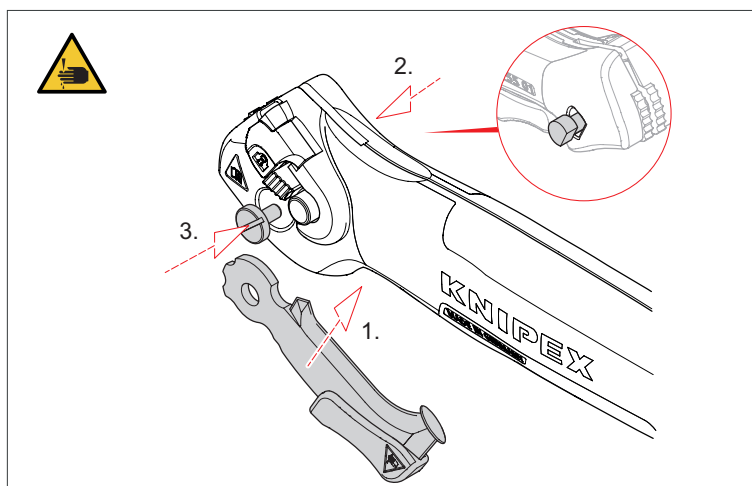
#### 5.1.1 Så byter du blad



Så byter du blad

1. Avlägsna fästskruven med hjälp av en spårskruvmejsel.
2. Tryck ut fästskruvens bult.
3. Ta bort bladet. **Varning: vasst blad!**
4. Kassera det utslitna knivbladet på ett säkert sätt.

#### 5.1.2 Installera ett nytt blad



Installera ett nytt blad

1. Placera knivbladet i transportläge.  
**Varning: vasst blad!**
2. Tryck i bulten hela vägen in i öppningen.
3. Installera fästskruven med hjälp av en spårskruvmejsel.

### 5.2 Underhållstips

Smörj de rörliga delarna (bladlagren) regelbundet med olja (t.ex. industriolja).

## 6 Tekniska data

### 6.1 Tekniska data

Tekniska data	Enhet	
Artikelnummer för kabelskalarkniv	–	16 50 145 SB
Artikelnummer för reservknivbladet	–	16 50 145 E01
Artikelnummer för reservsäkerhetsspärr	–	16 50 145 E02
Längd	mm	146
	tum	5 <sup>3</sup> / <sub>4</sub>
Bredd	mm	30
	tum	1 <sup>3</sup> / <sub>16</sub>
Höjd	mm	42
	tum	1 <sup>5</sup> / <sub>8</sub>
Vikt	g	100
	lb	0.22
Max. skärdjup	mm	7
	tum	1/4

## 7 Återvinning och kassering

Se till att de demonterade produktdelarna återvinns korrekt.



**KNIPEX-Werk**  
**C. Gustav Putsch KG**

DE-42337 Wuppertal

Tel.: +49 202 – 47 94-0  
Fax: +49 202 – 47 74 94

[info@knipex.com](mailto:info@knipex.com)  
[www.knipex.com](http://www.knipex.com)